

Modulare Großküchengeräteserie 700XP Freistehender Vollmodul- Gasgrill

Technisches Datenblatt

ARTIKEL #

MODELL #

NAME #

SIS #

AIA #



371438 (E7JJATBAMEI)

Vollmodul-Gasgrill,
Standgerät

Kurzbeschreibung

Artikel Nr. _____

Gerät auf höhenverstellbaren Edelstahlfüßen. 2 Zonen mit je 8 kW Edelstahl-Hochleistungsbrenner mit Flammenschutz und Schutz durch Ableitbleche. Geeignet zum Anschluss an Erd- oder Flüssiggas. Leicht zum Reinigen abnehmbare Grillroste aus Gusseisen. Die Gusseisenroste können zum Grillen von Fisch oder Fleisch gedreht werden. Außenverkleidung aus Edelstahl mit Scotch Brite Schliff. Einteilig gepresste Deckplatte aus 1,5 mm dickem Edelstahl. Rechtwinklige Abkantungen ermöglichen bündige Verbindung zwischen Geräten.

Hauptmerkmale

- Die niedrige Temperatur der Außenverkleidung ermöglicht ein Arbeiten in voller Sicherheit.
- Edelstahlbrenner mit Flammenwächter.
- Brenner mit Ableitblechen als Schutz vor abtropfendem Fett.
- Dreiseitiger, hoher Edelstahl-Spritzschutz, leicht abnehmbar und geschirrspülmaschinenfest.
- Gerät wird serienmäßig mit vier 50 mm Edelstahlfüßen geliefert (Edelstahlfußblenden als Option).
- Kochgitter aus hochbeständigem, emailliertem Gusseisen zur leichten Reinigung.

Konstruktion

- Außenverkleidung aus Edelstahl mit Scotch Brite Schliff.
- Einteilige tiefgezogene 1,5 mm dicke Deckplatte aus Edelstahl.
- Gerät mit rechtwinkligen Seitenkanten für bündige Verbindung der Gerät nebeneinander ohne Ritzen und Schmutzecken.
- IPx4-Wasserschutz.
- Das Modell wird mit Düsen für G30-50 mbar geliefert.

Genehmigung: _____

Serienmäßiges Zubehör

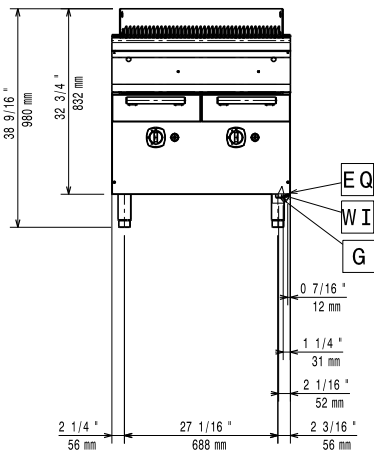
- 1 St. Schaber für Roste aus Gusseisen PNC 206422

Optionales Zubehör

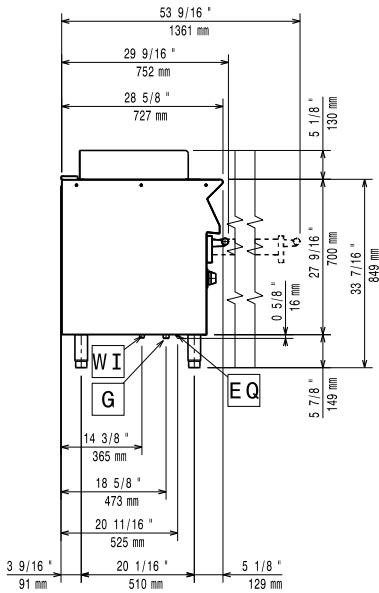
- Verbindungs-/Dichtungsmittel PNC 206086
- Rückstromverhinderer, 150 mm Ø PNC 206132
- Adapterring für Abgaskondensator, 150 mm Ø PNC 206133
- Satz mit 4 Rollen, 2 schwenkbar mit Bremse PNC 206135
- 1 Satz geflanschte Füße PNC 206136
- Front-Sockelblende, 800 mm PNC 206148
- Front-Sockelblende, 1000 mm PNC 206150
- Front-Sockelblende, 1200 mm PNC 206151
- Front-Sockelblende, 1600 mm PNC 206152
- Front-Fußblende, 800 mm (nicht für Kühl-/Tiefkühl-Unterschrank) PNC 206176
- Front-Fußblende, 1000 mm (nicht für Kühl-/Tiefkühl-Unterschrank) PNC 206177
- Front-Fußblende, 1200 mm (nicht für Kühl-/Tiefkühl-Unterschrank) PNC 206178
- Front-Fußblende, 1600 mm (nicht für Kühl-/Tiefkühl-Unterschrank) PNC 206179
- 4 Füße für Sockelaufstellung (nicht für Serie 900 Stand-Grillgerät) PNC 206210
- Mittelstrebe für Montage von Schubladen und Rostauflagen in offenen Unterschränken PNC 206245
- Abgaskondensator für Vollmodul, 150 mm Ø PNC 206246
- 2 Blenden für Servicekanal für einseitige Installation von Tischgeräten auf Unterbau PNC 206248
- 1 Paar seitliche Fußblenden PNC 206249
- 1 Paar seitliche Sockelblenden PNC 206265
- Wasserhahn für Stand-Grillgeräte, 800 mm PNC 206281
- Rückseitiger Abgaskamin, 800 mm PNC 206304
- Seitlicher Handlauf rechts/links Marine für XP700 PNC 206307
- RÜCKS. HANDLAUF 800 MM - MARINE PNC 206308
- Unterkonstruktion für Fußmontage oder fahrbar 800 mm (XP700-900) PNC 206367
- Unterkonstruktion für Fußmontage oder fahrbar 1200 mm (XP700-900) PNC 206368
- Unterkonstruktion für Fußmontage oder fahrbar 1600 mm (XP700-900) PNC 206369
- Unterkonstruktion für Fußmontage oder fahrbar 2000 mm (XP700-900) PNC 206370
- Rückwandverkleidung - 800 mm (XP700-900) PNC 206374
- Rückwandverkleidung - 1000 mm (XP700-900) PNC 206375
- Rückwandverkleidung - 1200 mm (XP700-900) PNC 206376
- Gas-Umrüstsatz (G150) für 700XP Grillgeräte PNC 206389
- Edelstahlrost für freistehende Grillgeräte (700XP) PNC 206410
- Edelstahlrost mit Ablaufrinnen 800mm für freistehende, V-förmige Grillgeräte (700XP) PNC 206411

- Schaber für Grillgerät mit Ablaufrinnen - Tischgeräte PNC 206421
- Schaber für Roste aus Gusseisen PNC 206422
- - NOT TRANSLATED - PNC 206462
- 2 Seitenblenden für freistehende Geräte PNC 216000
- Front-Handlauf, 600 mm PNC 216047
- Front-Handlauf, 1200 mm PNC 216049
- Front-Handlauf, 1600 mm PNC 216050
- Breiter Handlauf, Portionierbord, 800 mm PNC 216186
- Druckregler für Gasgeräte PNC 927225

Front

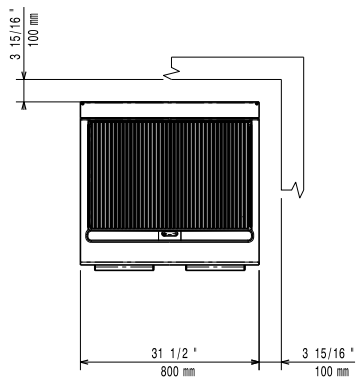


Seite



EQ = Equipotentialschraube
G = Gasanschluss

oben



Gas

| | |
|------------------------|---------------|
| Gasleistung: | 16 kW |
| Standardgasart: | G30 - 50 mbar |
| Gasart, Option: | G31 37 mbar |
| Gaszufuhr: | 1/2" |

Schlüsselinformation

If appliance is set up or next to or against temperature sensitive furniture or similar, a safety gap of approximately 150 mm should be maintained or some form of heat insulation fitted.

| | |
|------------------------------|---------------------|
| Nettogewicht: | 75 kg |
| Versandgewicht: | 95 kg |
| Versandhöhe: | 1180 mm |
| Versandlänge: | 820 mm |
| Versandtiefe: | 860 mm |
| Versandvolumen: | 0.83 m ³ |
| Zertifizierungsgruppe | N7GG |
| Garflächenlänge: | 631 mm |
| Garflächentiefe: | 478 mm |